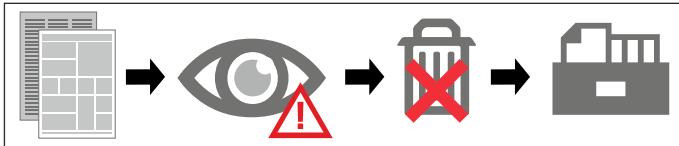
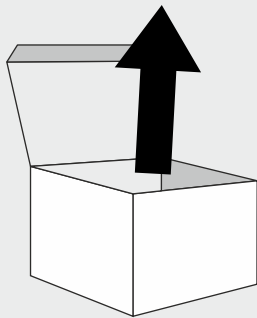


Orbita CA_{AV} LED

ORBT



01 Desembale.
Unpack.
Déballe.

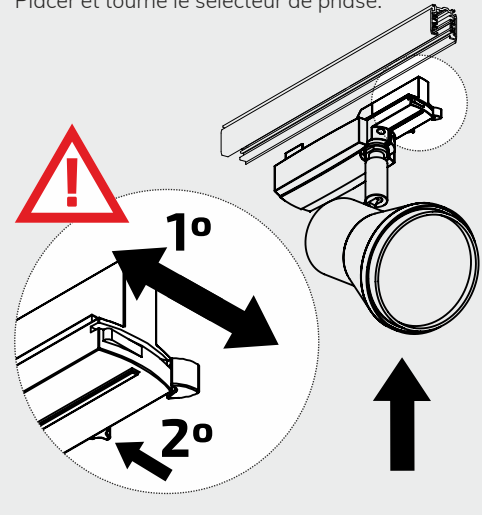


02 Desligue a corrente eléctrica.
Turn off the electric current.
Eteignez la courant électrique.



OFF!

04 Encaixe e seleccione a fase com o selector.
Place and turn the phase selector.
Placer et tourne le sélecteur de phase.

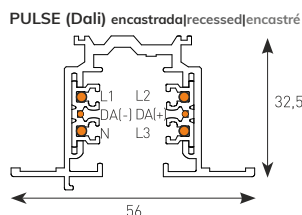
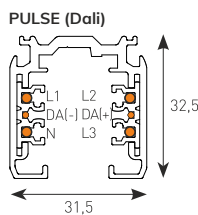
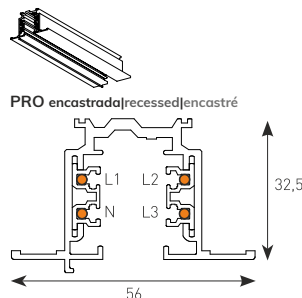
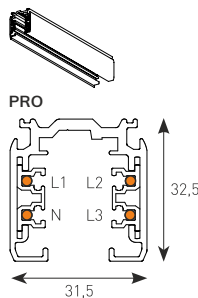


03 Utilize o tipo de calha sugerida para instalação da luminária.
Use the suggested track type for the luminaire installation.
Utilisez le type de rail suggéré pour l'installation du luminaire.



NORDIC ALUMINIUM
GLOBAL

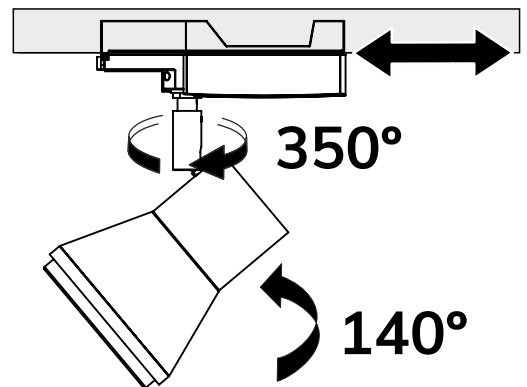
PRO XTS 4100-4400
PRO XTSF 4100-4400
PULSE XTSC 6100-6400
PULSE XTSCF 6100-6400



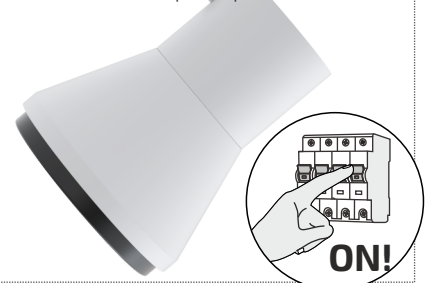
Medidas em mm | Dimensions in mm | Dimensions en mm

Atenção! Recomendamos a utilização desta calha ou outra com características semelhantes. A não utilização pode inviabilizar a garantia.
Attention! We recommend the use of this track or other with similar characteristics. Failure to do so may void the warranty.
Attention! Nous recommandons l'utilisation de ce rail ou autre avec des caractéristiques similaires. Le non-respect de cette obligation peut annuler la garantie.

05 Ajuste a luminária.
Adjust the luminaire.
Ajustez la luminaire.



06 Ligue a corrente eléctrica e desfrute!
Turn on the electric current and enjoy!
Allumez la courant électrique et profitez!



ON!

Informação Geral

General Information Information Générale

CONDIÇÕES GERAIS GENERAL CONDITIONS CONDITIONS GÉNÉRALES

PT Instalação e Manutenção

A Exporlux sugere que a instalação e manutenção dos seus diferentes produtos deve ser feita por um profissional qualificado, garantindo as condições de instalação descritas nas instruções de instalação e nas condições de funcionamento mencionadas na ficha técnica do produto. A Exporlux não pode ser responsabilizada por qualquer mal-entendido resultante do desconhecimento da metodologia geral de montagem, libertando a Exporlux de toda e qualquer responsabilidade em caso de uso inadequado ou por desrespeito às instruções de montagem do equipamento. A Exporlux recomenda que, qualquer tecto falso destinado à colocação de produtos encastrados só deve ser realizada após os produtos a serem instalados terem sido escolhidos. A Exporlux sugere o mesmo procedimento para a abertura de fendas destinadas à instalação deste tipo de produtos, sugerindo que se reforce o tecto perto do entalhe de montagem e de acordo com as características do produto. O desempenho deste produto só será garantido se o seu manuseio, uso, instalação e manutenção forem realizados de acordo com as instruções fornecidas. Os produtos Exporlux estão preparados para instalação em ambientes com temperaturas entre 0°C e 35°C. Valores de potência em produtos com fonte de luz LED podem ter uma variação de 10% sobre o valor indicado. O fluxo indicado para sistemas LED é um valor médio, para $T_a = 25^\circ\text{C}$. Os resultados fotométricos são obtidos testando um produto padrão de cada intervalo, em laboratório, em condições ideais. As declarações de conformidade CE estão disponíveis no website www.exporlux.pt.

Garantia

Os nossos produtos estão cobertos por uma garantia de 2 anos a partir da data da sua entrega, para qualquer construção ou defeito de fabrico comprovados. As condições de transporte previstas, as condições de instalação descritas nas instruções de instalação e as condições operacionais mencionadas na ficha técnica do produto estão também devidamente garantidas. Peças e componentes que necessitam de substituição devido ao desgaste normal estão excluídos desta garantia. Os produtos devem ser instalados e mantidos por pessoal qualificado, de acordo com as instruções fornecidas, não podendo ser alterados ou reparados sem a nossa autorização prévia por escrito. A Exporlux deve ser formalmente notificada de qualquer defeito que esteja coberto pela garantia. A Exporlux decide se repara ou substitui o produto por um igual ou por um produto equivalente. Isto está sempre sujeito às alterações decorrentes da evolução tecnológica e do processo de fabrico, no momento, a não ser que uma outra solução seja imposta por lei obrigatória. Os produtos devolvidos só serão aceites até 10 dias após a sua entrega, e apenas para defeitos de fabricação que são confirmados pela fábrica, a menos que outras condições são estipuladas por lei. Em caso de reclamação, mencionar o número na etiqueta autocolante branca colada no dispositivo.

Condições de Venda

Todos os componentes eléctricos incluídos nos produtos são de alta qualidade. Recomendamos que todos os produtos sejam verificados na entrega! Se tiver dúvidas, entre em contacto com a Exporlux.

EN Installation and Maintenance

Exporlux suggests that the installation and maintenance of the different products must be performed by a qualified professional, ensuring the installation conditions described in the installation instructions and in the operating conditions mentioned in the product datasheet. Exporlux cannot be held responsible for any misunderstanding due to the unawareness of the general assembly method, freeing Exporlux from all liability if any inappropriate use or disregard for the assembling instructions of the equipment occurs. Exporlux recommends that any false ceilings intended for the placement of recessed products should only be erected after the products to be mounted have been chosen. Exporlux suggests the same for the opening of slots to mount this type of product. Reinforcing the ceiling close to the mounting cutout according to the product characteristics is strongly advised. The performance of this product will only be guaranteed if its handling, use, installation and maintenance are performed according to the supplied instructions. Exporlux products are prepared for installation in areas with ambient temperatures between 0°C and 35°C. Power values in products with LED light source may have a 10% variation on the indicated value. Flux indicated for LED systems is a mean value, for $T_a = 25^\circ\text{C}$. Photometry results are obtained by testing a standard product of each range, in the laboratory under ideal conditions. The CE statements of conformity are available on website www.exporlux.pt.

Warranty

Our products have a 2 year warranty from the date of their delivery, for any proven construction or manufacturing defect. Provided transportation conditions, installation conditions described in the installation instructions and the operating conditions mentioned in the product datasheet are duly guaranteed. Parts and components requiring replacement due to normal wear are excluded from this warranty. The products must be installed and maintained by qualified personnel in accordance with the provided instructions, and they cannot be altered or repaired without our prior written permission. Exporlux must be formally notified of any defect that is found and covered by the warranty. Exporlux decides whether to repair or replace the product for a same or an equivalent product. This is always subject to the changes arising from the technological evolution of the manufacturing process at that time, unless another solution is imposed by mandatory law. Returned products will only be accepted within 10 days of their delivery, and only for manufacturing defects that are confirmed by the factory, unless other conditions are stipulated by mandatory law. In case of complaint, mention the number in the white label sticker presented on the device.

Sales Conditions

All electrical components included in the products are of high quality. We recommend that all products are checked on delivery! If you have questions, contact EXPORLUX.

FR Installation et Maintenance

Exporlux suggère que l'installation et la maintenance des différents produits doivent être effectués par un professionnel qualifié, qui assure les conditions d'installation décrites dans les instructions d'installation et dans les conditions de fonctionnement mentionnées dans la fiche technique du produit. Exporlux ne peut pas être responsable de tout malentendu résultant de l'ignorance de la méthodologie générale d'assemblage, libérant ainsi, Exporlux, de toute la responsabilité pour une mauvaise utilisation ou par la méconnaissance des instructions d'installation de l'équipement. Exporlux recommande que tout faux plafond pour le placement des produits embarqués ne doit être effectuée après que les produits destinés à être installés ont été choisis. Exporlux suggère la même procédure pour l'installation de craquage destinée à ce type de produit, ce qui suggère que cela améliore le plafond près de la fente de montage et selon les caractéristiques du produit. La performance de ce produit ne sera garantie que si la manipulation, l'utilisation, l'installation et l'entretien sont effectués selon les instructions fournies. Les produits Exporlux sont préparés pour l'installation dans des environnements des températures ambiantes compris entre 0°C et 35°C. Les valeurs de puissance dans les produits à source de lumière LED peuvent avoir une variation de 10% par rapport à la valeur indiquée. Le débit indiqué aux systèmes LED est une valeur moyenne, pour $T_a = 25^\circ\text{C}$. Les résultats photométriques sont obtenus en test d'un produit standard de chaque intervalle, dans laboratoire dans conditions idéales. Les déclarations de conformité CE sont disponibles sur le site web www.exporlux.pt.

Garantie

Notre produits sont couverts par une garantie de 2 ans à compter de la date de livraison, pour toute fabrication de construction ou d'un défaut prouvé. Les conditions de transport prévues, les conditions d'installation décrites dans les instructions d'installation et les conditions d'exploitation mentionnées dans la fiche technique du produit sont également entièrement garantis. Les pièces et composants qui nécessitent le remplacement en raison de l'usure normale sont exclus de cette garantie. Les produits doivent être installés et maintenus par personnel qualifié, selon les instructions et ne peuvent pas être modifiés ou réparés sans notre autorisation écrite préalable. Exporlux doit être officiellement informé de tout défaut qui est couvert par la garantie. Exporlux décide de réparer ou de remplacer le produit avec le même ou par un produit équivalent. Ceci est toujours soumis à des changements résultants du processus technologique et de fabrication au moment, à moins qu'une autre solution est imposée par la loi obligatoire. Les produits retournés ne seront acceptés jusqu'à 10 jours après l'accouchement, et seulement pour les défauts de fabrication qui sont confirmés par l'usine, à moins que d'autres conditions sont prévues par la loi. En cas de réclamation, fait mention à le numéro sur l'étiquette blanche apposée sur l'appareil.

Conditions de Vente

Tous les composants électriques inclus dans les produits sont de haute qualité. Nous recommandons que tous les produits soient contrôlés à la livraison! Si vous avez des questions, contact Exporlux.

Informação Geral

General Information Information Générale

ICONOGRAFIA ICONOGRAPHY ICONOGRAPHIE

<p>Índice de Protecção - Grau de protecção dos invólucros de equipamentos eléctricos, contra corpos sólidos e contra líquidos. Ingress of Protection - Degree of protection of electrical equipment enclosures, against solid bodies and against liquids. Index de protection des enveloppes des équipements électriques, contre les corps solides et contre les liquides.</p>	<p>Índice de Resistência Mecânica - Identifica a resistência a impactos mecânicos externos. Mechanical Resistance Classes - Resistance degree of the luminaires envelope against external mechanical impacts. Index de résistance mécanique - Identifica la résistance aux impacts mécaniques externes.</p>	<p>Produto que está em conformidade com a directiva comunitária 2004/108/CE relativa à Compatibilidade Electromagnética e com a directiva 2006/95/CE para equipamento de baixa tensão. Product designed and manufactured in accordance with the Council directive 2004/108/CE concerning the Electromagnetic Compatibility and the Council directive 2006/95/CE for low-tension equipment. Produit conformément à la directive européenne 2004/108/CE sur la compatibilité électromagnétique et à la directive 2006/95/CE relative aux équipements basse tension.</p>
<p>Classe I - Aparelhos de iluminação com terminal de terra de protecção. Class I - Luminaires with protective earth terminal. Classe I - Dispositifs d'éclairage avec borne terre de protection.</p>	<p>Classe II - Aparelhos com duplo isolamento, ou com todas as partes metálicas isoladas. Não necessitam de ligação a terra de protecção. Class II - Devices with double insulation, or all metal parts isolated. Not require earth terminal protection. Classe II - Appareil à double isolation ou avec toutes les parties métalliques isolées. Ils ne nécessitent pas de connexion de terre protectrice.</p>	<p>Classe III - Aparelhos de iluminação que funcionam a uma tensão reduzida, igual ou inferior a 50V. Não necessitam ligação a terra de protecção. Class III - Luminaires that work in a reduced voltage equal or less than 50V. Not require earth terminal protection. Classe III - Appareils d'éclairage fonctionnant à une tension réduite de 50V ou moins. Ils ne nécessitent pas de connexion de terre protectrice.</p>
<p>Produto em conformidade com a directiva comunitária 2011/65/UE relativa à restrição do uso de determinadas substâncias perigosas em equipamentos eléctricos e electrónicos (ROHS). Product complies with the restriction of the use of certain hazardous substances in electrical and electronic equipment (ROHS). Produit conforme à la directive européenne 2011/65/UE relative à la limitation de l'utilisation de certaines substances dangereuses dans les équipements électriques et électroniques (ROHS).</p>	<p>Sem Ultravioletas. Without Ultraviolet. Sans Ultraviolet.</p>	<p>Sem Mercúrio. Without Mercury. Sans Mercure.</p>
<p>Aparelho equipado com balastro electrónico standard. Device equipped with standard electronic ballast. Appareil équipé d'un ballast électronique standard.</p>	<p>Aparelho equipado com balastro electrónico de dimensões reduzidas. Device equipped with electronic ballast of compact dimensions. Appareil équipé de ballast électronique de dimensions réduites.</p>	<p>Aparelho equipado com balastro electrónico standard que permite fazer a regulação de fluxo luminoso. Device equipped with dimmable standard electronic ballast. Appareil équipé d'un ballast électronique standard qui permet de réguler le flux lumineux.</p>
<p>Aparelho equipado com fonte de alimentação DALI. Device equipped with DALI power supply. Appareil équipé d'une alimentation DALI.</p>	<p>Tempo de vida estimado da luminária. Luminaire estimated lifetime. Temps de vie estimée du luminaire.</p>	<p>Número de Fases da luminária. Luminaire Phase number. Nombre de phases du luminaire.</p>
<p>Encastrado chão. Floor recessed. Encastré au sol.</p>	<p>Encastrado parede. Wall recessed. Encastré au mur.</p>	<p>Encastrado tecto. Ceiling recessed. Encastré au plafond.</p>
<p>Encastrado parede e tecto. Wall and ceiling recessed. Encastré au mur et au plafond.</p>	<p>Encastrado tecto e chão. Ceiling and floor recessed. Encastré au sol et au plafond.</p>	<p>Encastrado chão e parede. Floor and wall recessed. Encastré au sol et au mur.</p>
<p>Saliente chão. Floor mounted. Sortant au sol.</p>	<p>Saliente parede. Wall mounted. Sortant au mur.</p>	<p>Saliente tecto. Ceiling mounted. Sortant au plafond.</p>
<p>Saliente parede e tecto. Wall and ceiling mounted. Sortant au mur et au plafond.</p>	<p>Saliente tecto e chão. Ceiling and floor mounted. Sortant au sol et au plafond.</p>	<p>Saliente chão e parede. Floor and wall mounted. Sortant au sol et au mur.</p>
<p>Suspensa. Suspended. Suspendu.</p>	<p>Luminária de pé para chão. Stand-alone floor luminaire. Lampadaire.</p>	<p>Luminária de pé para mesa. Stand-alone table luminaire. Lampadaire pour table.</p>
<p>O produto não deve ser coberto com material isolante ou análogo. Luminaire not suitable for covering with thermally insulating material. Le produit ne doit pas être recouvert d'une isolation ou d'un matériau similaire.</p>	<p>Aparelho equipado com condensador. Device equipped with condenser. Appareil équipé d'un condensateur.</p>	<p>Resistência ao fio incandescente. Glow wire resistance. Résistance au fil incandescent.</p>
<p>Aparelho de exterior. Outdoor device. Appareil d'extérieur.</p>	<p>Aparelho de interior. Indoor device. Appareil d'intérieur.</p>	<p>Aparelho com equipamento de emergência. Device with emergency equipment. Appareil avec équipement d'urgence.</p>
		<p>Aparelho equipado com conectividade Bluetooth*. Device equipped with Bluetooth* connectivity. Appareil équipé de la connectivité Bluetooth*.</p>

SALVAGUARDA DISCLAIMER AVERTISSEMENT

Todos os dados técnicos, incluindo dados sobre peso e dimensões, foram compilados com o devido cuidado. Excepto erros. As ilustrações de produto servem como exemplo e podem diferir do original. Reservamos o nosso direito a fazer alterações no âmbito da melhoria dos nossos produtos. Como resultado da constante evolução tecnológica, a EXPORLUX reserva-se o direito de alterar os dados constantes deste documento sem aviso prévio. Caso necessite de informação adicional, por favor contacte a EXPORLUX.

All technical data, including data on weight and dimensions, was compiled with the due care. Except errors. Product illustrations are used as examples and may differ from the original. We reserve the right to make changes in order to improve our products. As a result of the constant technological evolution, EXPORLUX reserves the right to change all data contained in this document without prior notice. If you need additional information, please contact EXPORLUX.

Toutes les données techniques, y compris les données sur le poids et les dimensions, ont été compilées avec le plus grand soin. Sauf erreurs. Les illustrations de produits sont utilisées à titre d'exemple et peuvent différer de l'original. Nous nous réservons le droit d'apporter des modifications afin d'améliorer nos produits. En raison de l'évolution technologique constante, EXPORLUX se réserve le droit de modifier toutes les données contenues dans ce document sans préavis. Si vous avez besoin d'informations supplémentaires, veuillez contacter EXPORLUX.

*
As informações neste documento poderão ser alvo de alterações sem aviso prévio. Edição: 07.11.2018
All data contained in this data sheet can be change without further notice. Edition: 07.11.2018
Toutes les données contenues dans cette fiche peuvent être modifiées sans préavis. Edition: 07.11.2018

